

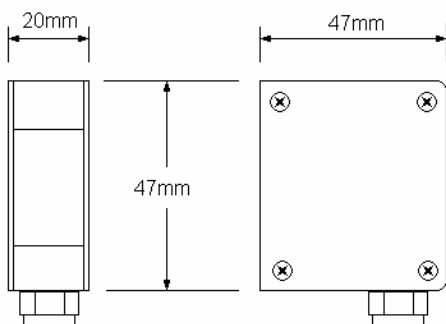
FOTOCÉLULA CON DETECCIÓN DE SENTIDO DE PASO MAPS FTC 2R

La fotocélula de barrera MAPS FTC2R de dos haces infrarrojos es capaz de detectar la presencia y sentido de paso de objetos a alta velocidad ($T_r=8ms$). Está constituida por un módulo emisor de infrarrojos y un receptor. El módulo receptor incorpora un microprocesador para discriminar la dirección del objeto que interfiere el haz entre emisor y receptor. Proporciona la información mediante:

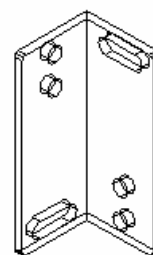
Modelo	Salida
C	Contactos libres potencial
T	Transistores en colector abierto
S	Comunicación serie



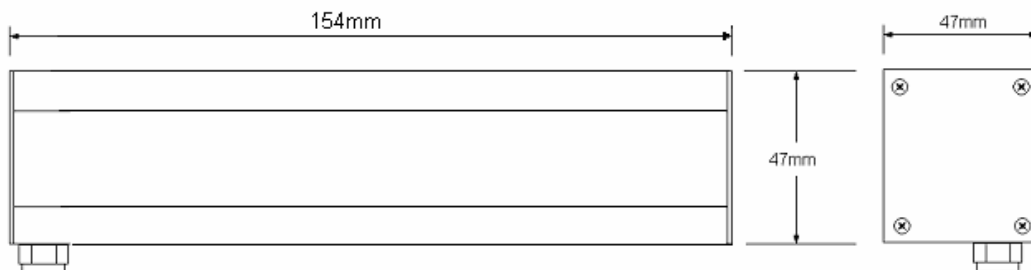
Dimensiones emisor

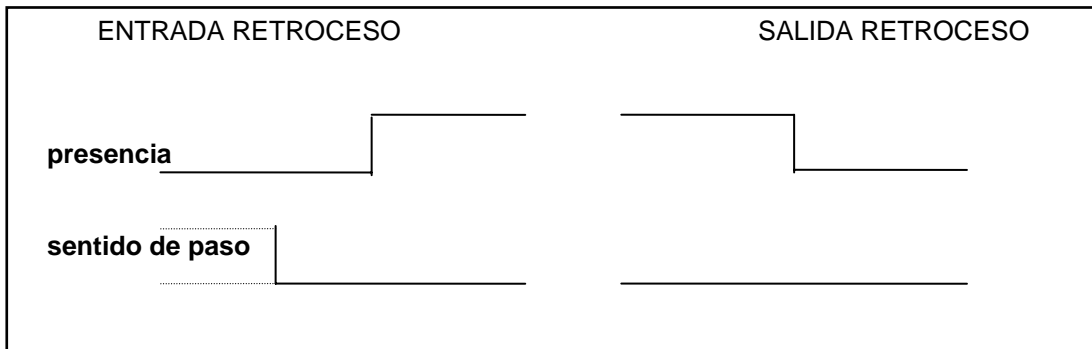
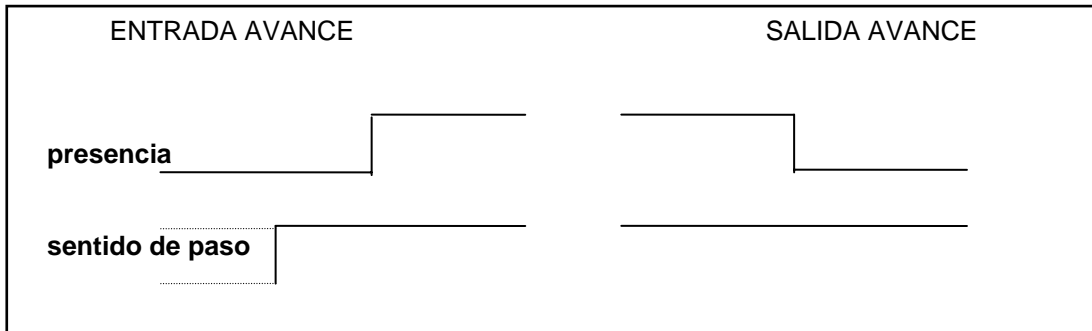


Soporte auxiliar



Dimensiones receptor



Ejemplo de detección mediante salidas digitales (colector abierto o contacto).**Ejemplo de detección mediante RS232.**

ACCION	MENSAJE
ENTRADA AVANCE	"IA"
SALIDA AVANCE	"FA"
ENTRADA RETROCESO	"IR"
SALIDA RETROCESO	"FR"

Características :

- Alimentación de 12VDC a 30VDC.
- Salida contactos libres de potencial Vmax AC 125/250 2A (FTC2R-C)
- Salida transistor open colector max 45V 250mA (FTC2R-T)
- Conexión RS232 (FTC2R-S).
- Tiempo de respuesta: inferior a 8ms.
- Inmunidad a la luz solar.
- Distancia de detección entre 1 y 15m
- Leds indicadores de corte de haz en el receptor, sentido y presencia.
- Tipo de protección: IP64.
- Temperatura de funcionamiento: -20°C a 65°C
- Consumo máximo: Emisor 15mA, Receptor 100mA.
- Accesorios: Soporte que permite una fácil alineación de los módulos

Aplicaciones :

- Contaje de vehículos en vías de acceso (parkings, peajes, etc)
- Contaje ejes de vehículos (para clasificación en peajes)
- Contaje / descontaje de personas en accesos individuales o grupos de personas.
- Apertura/cierre de puertas automáticas, apertura/cierre de barreras de seguridad, gracias a la detección del sentido de paso.

Los equipos se suministran con un cable de 1,5m.

Se pueden suministrar con distinta longitud de cable si se especifica en el pedido