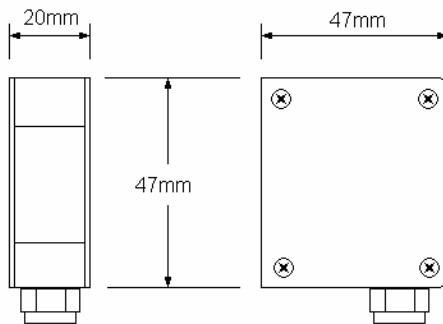


## FOTOCELULA DE BARRERA MAPS FB 15

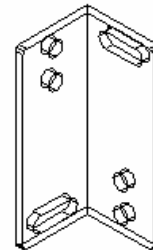
La Fococélula de barrera **maps** de la serie **FB15** esta constituida por dos módulos, un emisor y otro receptor que funcionan mediante un haz de luz infrarroja modulada por pulso, lo cual les permite trabajar a una distancia de 1m a 15m entre emisor y receptor, en cualquier tipo de iluminación ambiental, incluso luz solar sin ningún tipo de ajuste previo.



### Dimensiones emisor y receptor



### Soporte auxiliar



### Características :

- Alimentación de 12VDC a 30VDC (protección contra inversión de polaridad).
- Salida contactos libres de potencial ( $V_{max}$  AC 125/250 2A (FB-15C)). Relé de dos contactos independientes: COM / NO / NC + COM / NO / NC
- Salida transistor open colector ( $V_{max}$  45V 250mA (FB-15T))
- Tiempo de respuesta inferior a 5ms.
- Inmunidad a la luz solar.
- Distancia de detección entre 1 y 15m
- Led indicador de corte de haz en el receptor.
- Tipo de protección: IP64.
- Temperatura de funcionamiento: -20°C a 65°C
- Consumo máximo: Emisor 15mA, Receptor 60mA.
- Accesorios: Soporte que permite una fácil alineación de los módulos.

### Aplicaciones :

- Controles de acceso, apertura/cierre de puertas automáticas, apertura/cierre de barreras de seguridad, detección/conteo de objetos, iluminación, seguridad, alarmas, etc.

Los equipos se suministran con un cable de 1,5m.

Se pueden suministrar con distinta longitud de cable si se especifica en el pedido.